

Subject: Zmiana głowic palników XPR

3 lutego 2023 roku wprowadziliśmy zmianę w palnikach XPR[®], aby zwiększyć niezawodność połączenia elektrycznego między elektrodą i katodą w głowicy palnika.

Zmiana poprawi problemy z żywotnością palnika spowodowane stanem elektrody i objęły zmiany wewnątrz palnika (niewidzialne dla operatora). Przedstawiliśmy i wprowadziliśmy nowy model elektrody w grudniu 2022 roku.

Ważne informacje:

- Nowe głowice palnika XPR mają oznaczenie “+++”, aby łatwiej rozpoznać zaktualizowane modele w warunkach polowych. Patrz poniżej:

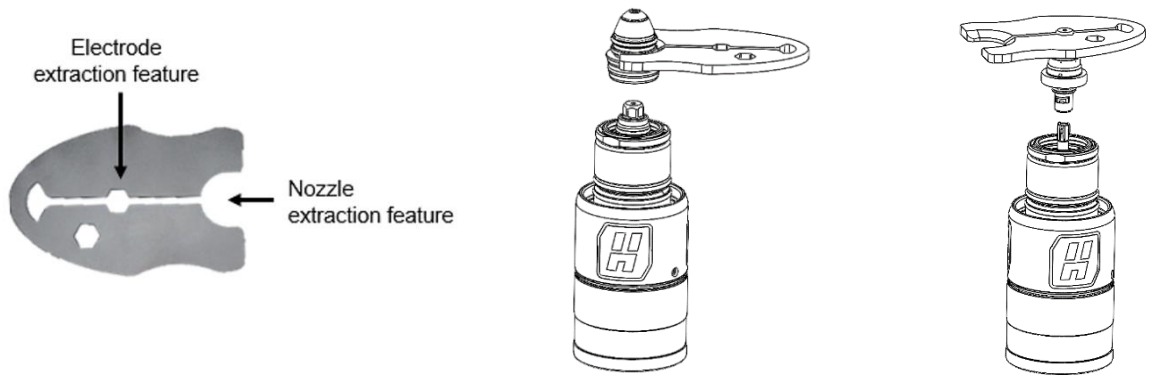


Notatki (kontynuacja)

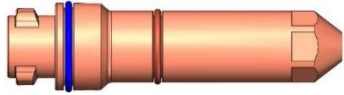
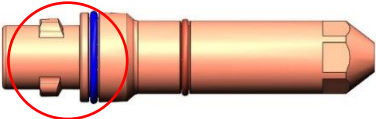
- Nie ma konieczności sprawdzania i czyszczenia stanów magazynowych lub zmian w procesie i programów aktywnej wymiany palników XPR i elektrod, gdyż nowy model jest całkowicie wstecznie kompatybilny, a problemy pojawiały się tylko w wyjątkowych

przypadkach. Nie wszystkie jednostki zostały dotknięte przez skrócenie żywotności przez luźną elektrodę.

- Aby wspierać naszych klientów, Hypertherm Associates zwiększa okres gwarancyjny na palniki zgłoszone pod RMA (Return(ed) Material Authorization, proces formalnego zarządzania zwrotami), które przestały działać w związku z obluzowaniem elektrody. Nowe palniki z oznaczeniem **+++** mają normalne warunki gwarancji w porównaniu do tych, które wymienilibyśmy na podstawie przedłużonej gwarancji. Więcej szczegółów w lokalnym zespole wsparcia technicznego Hypertherm.
- Wprowadzamy także nowe narzędzie do materiałów eksploatacyjnych o numerze katalogowym **10080574**. Narzędzie dołączone jest do każdej głowicy palnika XPR i zawiera nową funkcję, która pozwala operatorowi na łatwiejsze wyjęcie elektrody.



Przypomnienie: Zmiana elektrod XPR została wprowadzona w grudniu 2022 roku

Stare	Nowe
 <p>420240 (przykład)</p>	 <p>420240 (przykład) - Kod z datą 15122</p>

W razie pytań lub uwag prosimy o kontakt z opiekunem klienta Hypertherm.